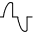


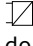


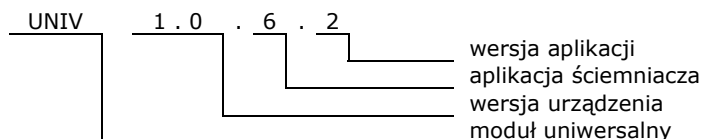
1. Cechy

- Ściemniacz o mocy 300VA
-  - Sterowany fazowo z odcinaniem fazy (trailing edge)
-  - Odpowiedni dla obciążeń rezystancyjnych i pojemnościowych:
 -  lampy żarowe (żarówki zwykłe i halogenowe 230V),
 -  transformatory elektroniczne (przystosowane do pracy ze ściemniaczem ze sterowaniem fazowym)
- Napięcie zasilania z magistrali 10-24V
- Pobór prądu z magistrali 12mA
- Do montażu na szynie DIN.
- Wymiary 90x58x53 mm (szerokość 3 modułów)
- Działanie urządzenia zależne jest od zainstalowanego w nim oprogramowania firmware.



UWAGA. NIEBEZPIECZNE NAPIĘCIE SIECI JEST ŁATWO DOSTĘPNE GDY MODUŁ JEST BEZ OBUDOWY. BEZPIECZNIE WYKONUJ POŁĄCZENIA Z SIECIĄ. W RAZIE WĄTPLIWOŚCI SKONTAKTUJ SIĘ Z KWALIFIKOWANĄ OSOBĄ. PROSZĘ ZACHOWAJ OSTROŻNOŚĆ PRZY PRACY Z NAPIĘCIEM SIECI.

2. Wersja aplikacji



3. Dane techniczne

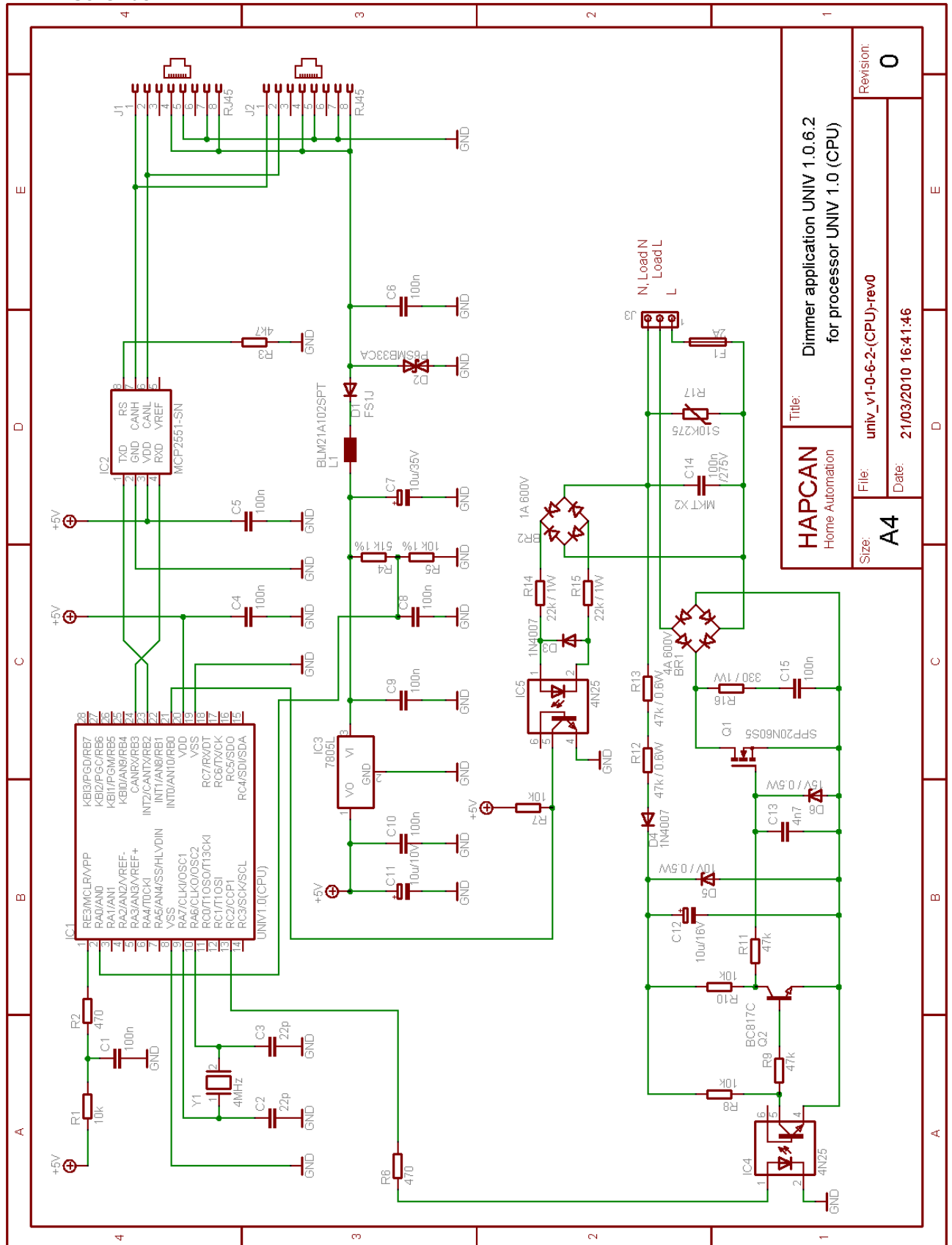
Strona magistrali

Parametr	Symbol	Wartość	Jednostka
Napięcie zasilania	U_s	10-24V	V
Pobór prądu z magistrali	I_s	12	mA
Napięcie izolacji magistrali od sieci 230V (f=50Hz, t=1min)	U_{ISO}	500	V AC
Typ złącza magistrali	Dwa złącza RJ45		

Strona 230V

Parametr	Symbol	Wartość	Jednostka
Napięcie zasilania	U_{SH}	230/240	V
Częstotliwość napięcia zasilania	f_{SH}	50	Hz
Moc obciążenia	S_{LOAD}	0-300	VA
Zakres regulacji	U_{ϕ}	0 - U_{SH}	V
Prąd zasilania z sieci przy $S_{LOAD}=0$	I_{SH}	10	mA
Wkładka bezpiecznikowa 5x20 szybka		2	A

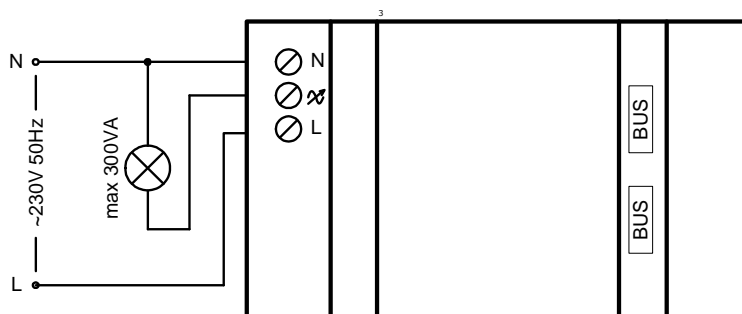
4. Hardware
4.1. Schemat



Title: Dimmer application UNIV 1.0.6.2 for processor UNIV 1.0 (CPU)		Revision: 0
File: univ_v1-0-6-2-(CPU)-rev0	Date: 21/03/2010 16:41:46	
Size: A4		

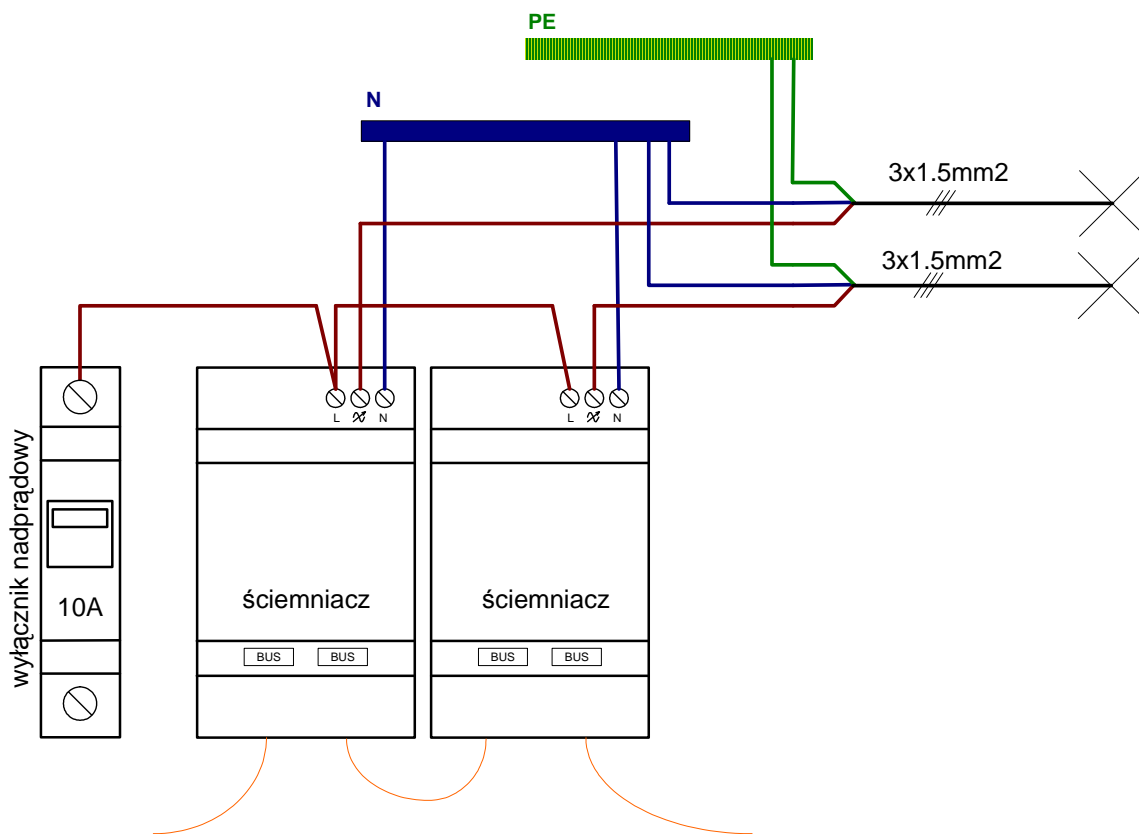
Rysunek 1. Schemat ideowy aplikacji ściemniacza dla procesora UNIV 1.0 (CPU).

4.2. Połączenie

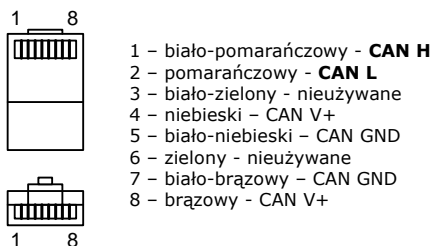


Jeśli moduł jest pierwszy lub ostatni na magistrali, to pomiędzy piny CAN H i CAN L musi być włączony rezystor 120ohm.

Rysunek 2. Uproszczony schemat połączeń.



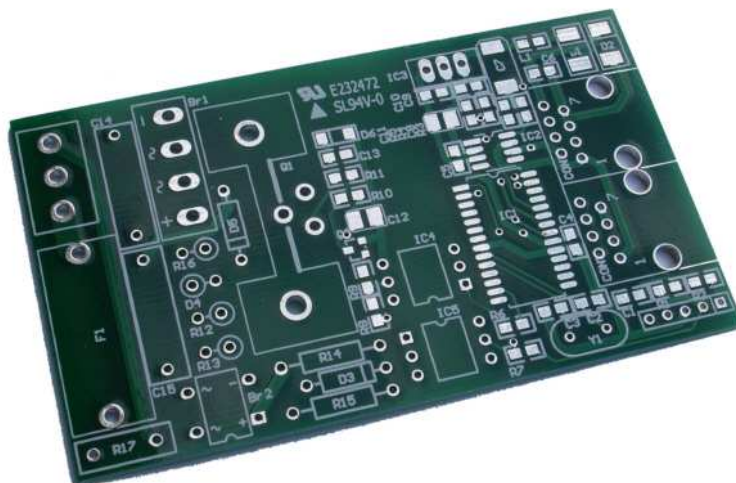
Rysunek 3. Schemat połączeń w rozdzielnicy.



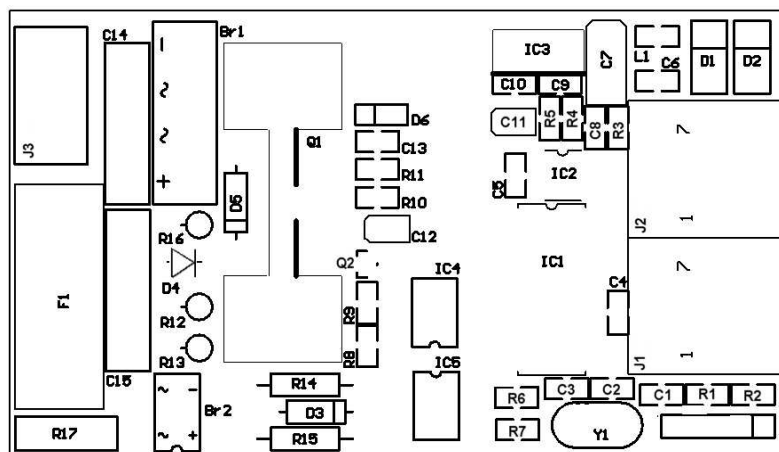
Rysunek 4. Schemat połączenia magistrali ze złączem RJ45.

4.3. Płytko drukowana

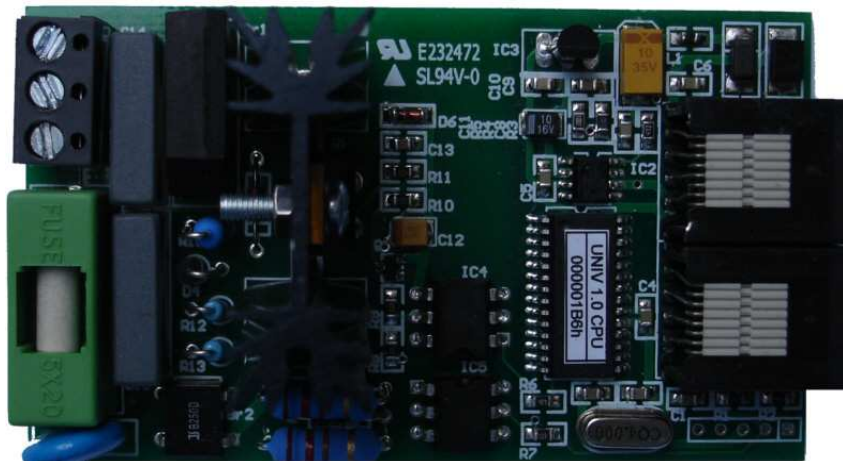
- Płytko drukowana dla aplikacji ściemniacza UNIV 1.0.6.2 z zastosowaniem procesora UNIV 1.0 (CPU)
- Wymiary płytki 86mm x 50mm

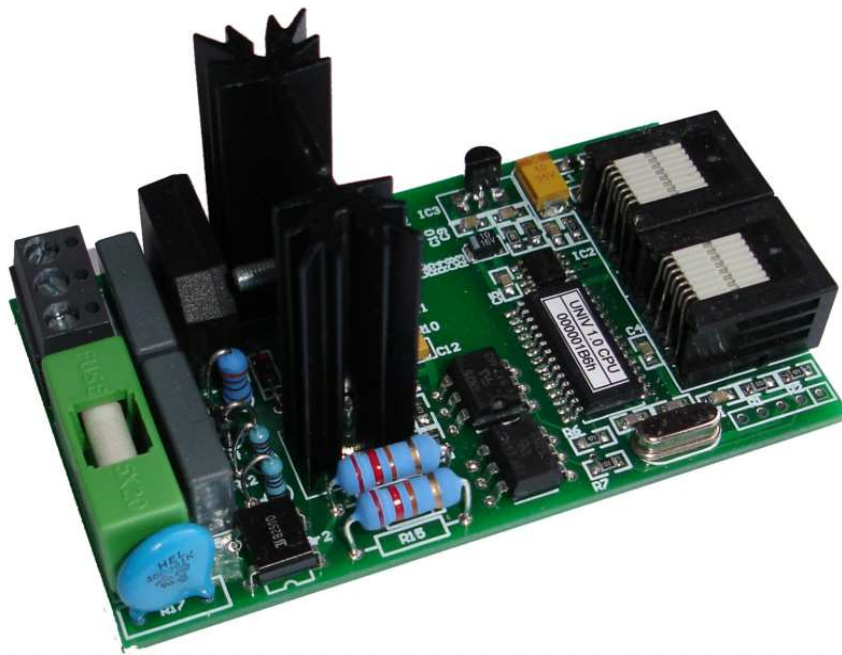


4.3.1. Schemat montażowy



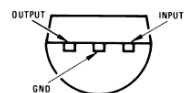
4.3.2. Zmontowana płytka

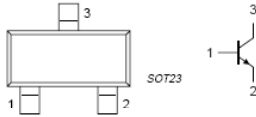




4.3.3. Elementy

Oznaczenie	Typ	Obudowa	Opis
C1, C4, C5, C6, C8, C9, C10	100nF	0805	Kondensator
C2, C3	22pF	0805	Kondensator
C7	10uF/35V	SME	Kondensator elektrolityczny
C11, C12	10uF/16V	SMB	Kondensator elektrolityczny
C13	4n7	0805	Kondensator
C14, C15	100nF/275V X2	raster 15mm	Kondensator
R1, R7, R8, R10	10k	0805	Rezystor
R2, R6	470 Ohm	0805	Rezystor
R3	4k7	0805	Rezystor
R4	51k 1%	0805	Rezystor
R5	10k 1%	0805	Rezystor
R9, R11	47k	0805	Rezystor
R12, R13	47k 0,6W		Rezystor
R14, R15	22k 1W		Rezystor
R16	330 Ohm 1W		Rezystor
R17	S10K275	raster 8,5mm	Warystorka
L1	BLM21A102SPT	0805	Dławik
Y1	4MHz	HC49-S	Rezonator kwarcowy
D1	FS1J	DO-214	Dioda
D2	P6SMB33CA	DO-214	Dioda zabezpieczająca
D3, D4	1N4007		Dioda
D5	10V / 0,5W		Dioda Zenera
D6	15V / 0,5W	MINIMELF	Dioda Zenera
Br1	4A 600V		Mostek prostowniczy
Br2	1A 600V		Mostek prostowniczy
IC1	UNIV 1.0 (CPU)	SOIC-28	Procesor modułu uniwersalnego HAPCAN
IC2	MCP2551-SN	SOIC-8	CAN Transceiver
IC3	LM7805L	TO-92	Stabilizator napięcia
IC4, IC5	4N25	DIP6	Transoptor
Q1	SPP20N60S5	TO-220	Tranzystor



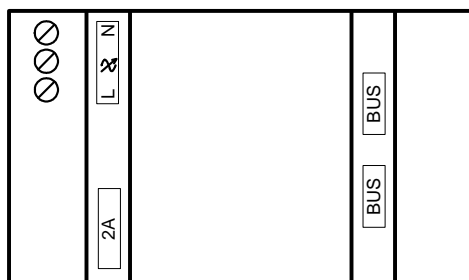
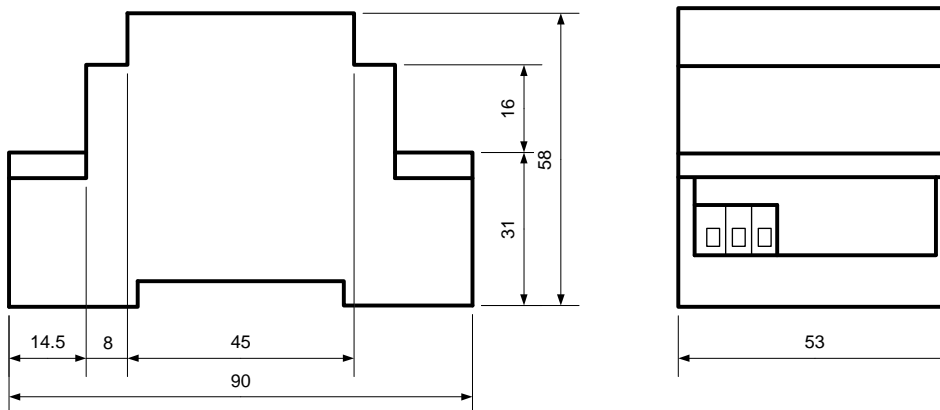
Q2	BC817C	SOT-23	Tranzystor	
J1, J2	RJ45	L18xW15xH11	Złącze	
X1	ARK3	H=12,5mm raster=5mm	Złącze zaciskowe	
F1	2A szybki	20x5	Bezpiecznik	
HEATSINK	H38xL35xW13 10,8K/W	TO-220	Radiator	
SCREW	M3x10		Śruba z nakrętką	

4.4. Obudowa

- Obudowa o szerokości 3 modułów na szynę DIN 35mm
- Wymiary obudowy 90mm x 58mm x 53mm



4.4.1. Wymiary

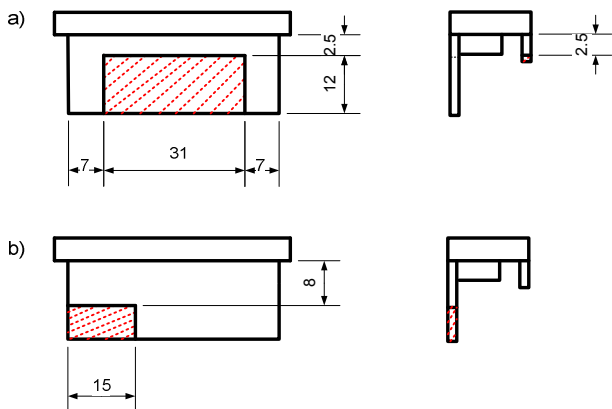


4.4.2. Obróbka mechaniczna

4.4.2.1. Korpus

Korpus nie wymaga zmian.

4.4.2.2. Osłony złącz



Zakreskowane na czerwono obszary należy wyciąć.

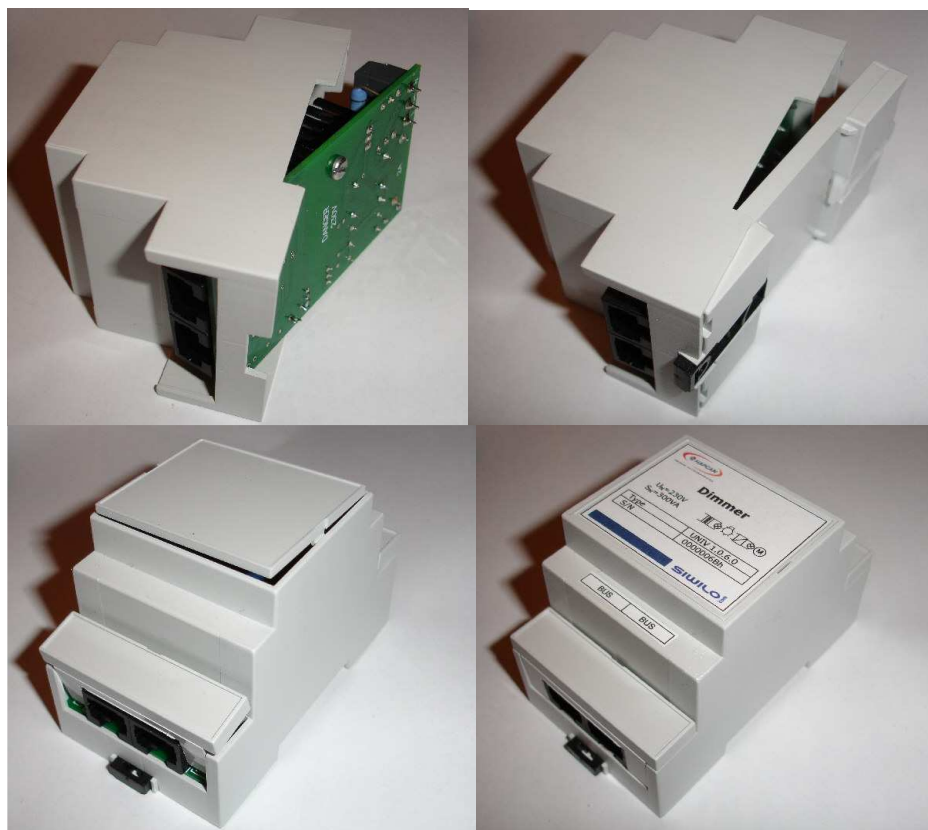
Rysunek a) przedstawia osłonę od strony złącz RJ45

Rysunek b) przedstawia osłonę od strony złącz zaciskowych

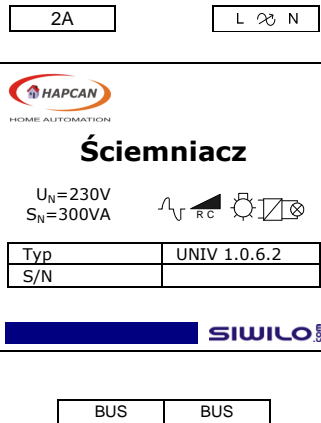
4.4.2.3. Panel czołowy

Panel czołowy nie wymaga zmian.

4.4.3. Montaż



4.4.4. Etykiety



5. Wersja dokumentu

Plik	Opis	Data
univ_v1-0-6-2pcba_pl.pdf	Wersja oryginalna	Marzec 2010
univ_v1-0-6-2pcbb_pl.pdf	Uzupełnienie	Maj 2010